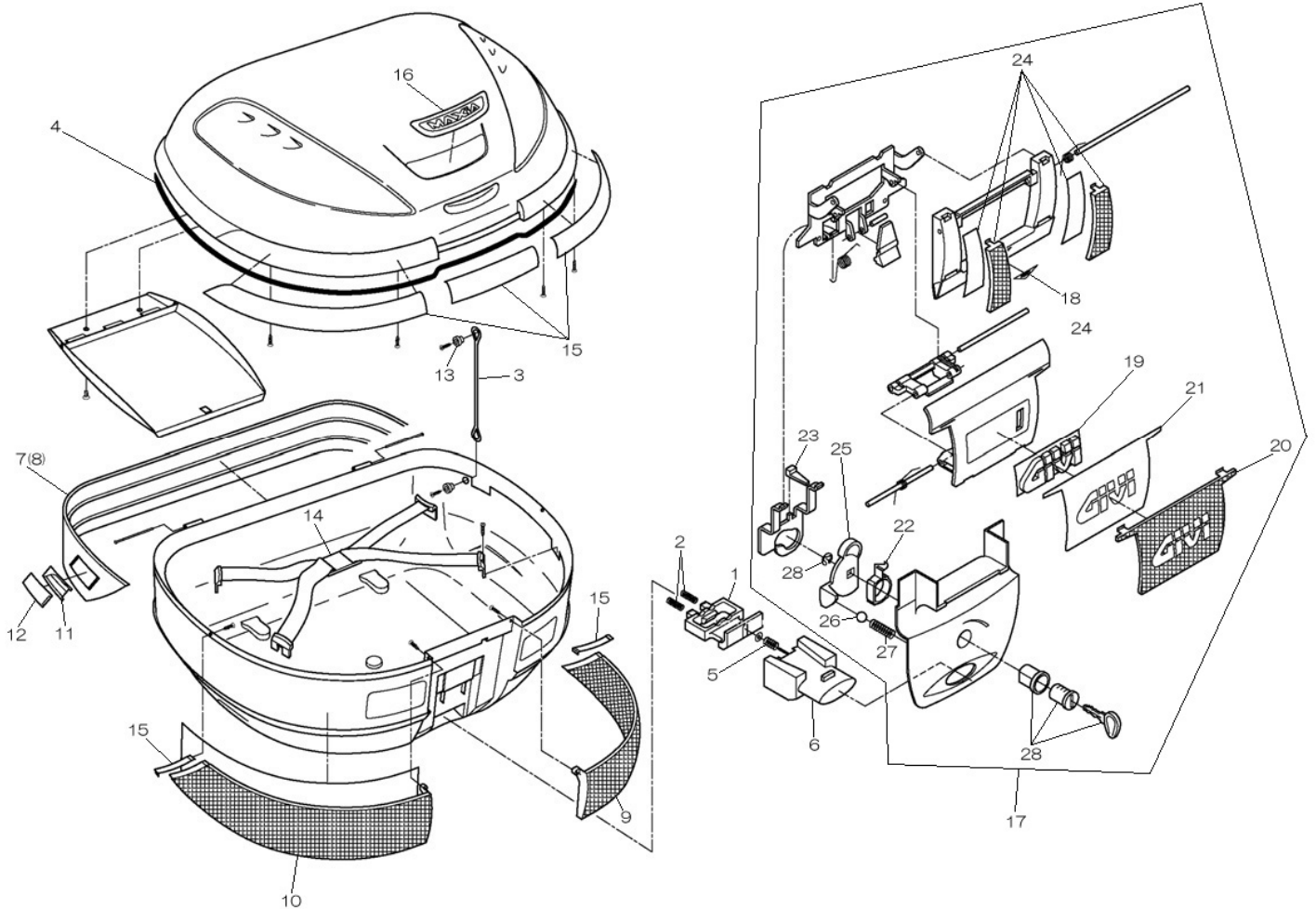


E52



	商品名	GIVI 品番	品番/価格
1	ボルト(ベース固定金具)	Z106	37675 ¥1,155 (¥1,100)
2	スプリング(ロック部金具のバネ)	Z109	37909 ¥210 (¥200)
3	開口制御プラスチック	Z115	66774 ¥263 (¥250)
4	シェルパッキン	Z159	60023 ¥1,000 (¥952)
5	プッシュボタンスプリング	Z168	37674 ¥105 (¥100)
6	プッシュボタン(赤)	Z206	66499 ¥578 (¥550)
7	リヤバンド黒(ケース後ろのモール)	Z218N	47061 ¥3,150 (¥3,000)
8	リヤバンド灰(ケース後ろのモール)	Z218VS	48666 ¥3,150 (¥3,000)
9	リフレクター右(ストップランプリフレクター)	Z223(R)	43963 ¥1,680 (¥1,600)
10	リフレクター左(ストップランプリフレクター)	Z223(L)	43962 ¥1,680 (¥1,600)
11	ネームプレート	Z276	66506 ¥305 (¥290)
12	ネームホルダー	Z286	66507 ¥473 (¥450)
13	レッドプーリー	Z339	66510 ¥231 (¥220)
14	スペアーベルト	Z633	41972 ¥945 (¥900)
15	シルバーモール	Z684C	46623 ¥4,410 (¥4,200)
16	MAXIA ステッカー	Z129	66490 ¥557 (¥530)
17	ロックセット	Z682N	66526 ¥7,875 (¥7,500)
18	PRESSPLATE	Z127	66489 ¥347 (¥330)
19	GIVI メッキエンブレム	Z229	66502 ¥525 (¥500)
20	リフレクター(中央)	Z617	66519 ¥935 (¥890)
21	リフレクター(中央裏紙)	Z626	66520 ¥294 (¥280)
22	ラッチ A(ハンドルを跳ね上げる機構)	Z234A	66503 ¥336 (¥320)
23	ラッチ B(ハンドルを跳ね上げる機構)	Z234B	66504 ¥315 (¥300)
24	リフレクター(中央左右2本)	Z616キット	66518 ¥770 (¥740)
25	回転ツメ(ロックプレート)	Z628	66521 ¥525 (¥500)
26	スチールボール	Z630	61270 ¥473 (¥450)
27	スプリング	Z631	66522 ¥221 (¥210)
28	キーセット	Z140	36394 ¥1,260 (¥1,200)
29	ランプキット	E97	66485 ¥9,660 (¥9,200)