

取扱説明書

DAYTONA[®]
2005/01/05

- *取付ける前に必ずお読み頂き、内容をよく理解して正しくお使い下さい。
- *この取扱説明書は、いつでも取出して読めるよう大切に保管して下さい。
- *この商品もしくはこの商品を取付けた車輛を第三者に譲渡する場合は、必ずこの取扱説明書を併せてお渡し下さい。

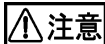
GIVI V46 トップケース 46 <small>リットル</small>	適応商品	商品 NO.
	モノキータイプ	48061,48062, 48064 48066, 48068

この度はデイトナ「Givi V46 トップケース」を、お買い上げ頂きまして誠にありがとうございます。
ご使用前には必ずこの取扱説明書をよくお読み下さい。また、取付け前に必ず商品の内容をお確かめ下さい。
なお、万一お気付きの点がございましたら、お買い求めの販売店にご相談下さい。



警告

「身体や生命に危害を及ぼすと予想される事故の防止」のために必要な事項の表示



注意

「デイトナ商品や純正部品、車体の損傷を防止」するための事項の表示



要点

「正しい操作方法や取付け方法、点検整備上のポイント」を示す事項の表示

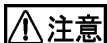
<特徴>

- ・樹脂製ハードケース。プッシュボタンにより取付け、取外しが簡単にできます。
- ・車体から取外して携帯できます。
- ・別売のハイマウントストップランプの追加が可能です。（装着には専門知識と技術が必要です。）
- ・モノラック・スペシャルラック・ウイングラック・チューブラーパニアホルダに使用できます。本商品はサイドケースとしても使用できます。



警告

- ・各商品の指定積載上限を必ず守って下さい。（1ケースあたり3キログラム）
- ・組み付け作業には専門知識と技術が必要です。信頼できる販売店にご依頼下さい。
- ・激しいオフロード走行をしないで下さい。
- ・公道上に限らず100 km/h以下で走行して下さい。
- ・この商品は、記載されている適応商品を装着している車輛以外には使用しないで下さい。
以上に抵触した場合は、商品の破損や車体の損傷を招くだけでなく、事故を誘発しお客様が重傷を負ったり死亡する可能性があります。
また第三者の財産や生命を損なう恐れがあります。
- ・走行中に異常が発生したと思われる場合は、直ちに車両を安全な場所に停止し、異常箇所を点検して下さい。
- ・この商品を取付けた場合、車輛重量の増加と重心移動のためハンドリングが変化します。また、ブレーキの効き具合にも影響します。



注意

- ・ケースのフタを閉める時に荷物を挟んでいないか確認して下さい。破損や変形の可能性があります。
- ・使用状況、または使用環境によりケース内部が高温になる場合があります。
- ・防水性を考慮した設計をしておりますが、完全防水ではありません。（積荷をポリエチレン袋で密閉するなどの措置を講じてください。）
また、濡れた荷物を入れるとカビなどの原因になります。
- ・組付け作業が終わるまでエンジン始動、走行は行わないで下さい。
- ・定期点検を怠ると重大な事故やトラブルの原因となります。必ず実施して下さい。
- ・この商品をつかんでメインスタンド掛けや車体の取回しをしないで下さい。破損や変形の可能性があります。
- ・施錠しても盗難を完全には防止できません。車両を離れるときは、貴重品を入れない、ケースを外して持ち歩くなどの自己防衛が必要です。

補修用キーについて

Givi ケースは、キーシリンダーにナンバーが打刻されている為、防犯上の理由からキーのみの供給はしておりませんので、万一紛失してしまった場合は、カギ専門店等で解錠した上で、下記のキー&シリンダーセットに交換して下さい。価格はすべて税込み標準価格です。

* 補修用キー&シリンダーセット(プッシュの色は黒になります) 商品No.36394 / ¥1,260-

* 開口制御プラスチック 商品No.40060 / ¥263-



要点

- ・モノキーベースは別売りです。詳細は弊社総合カタログまたはGIVI専用ホームページ <http://www.givi-jp.com> をご参照下さい。
- ・ケースは装着しにくい場合がありますが脱着を繰り返すことでマウントに馴染んできます。予めご了承下さい。

上記の警告や注意、要点ならびにお願いなど本書に記載の事項を無視して発生したいかなる不具合に対しても株式会社デイトナおよびイタリアGIVI社は一切の責任を負いません。

製造国 イタリア

製造者 GIVI S.R.L.

<オプション> 価格はすべて税込み標準価格です。

- ・複数のケースをご使用になるお客様にはセიმナンバーキー3本セットをご用意してあります。
(セიმナンバーキー=キー、シリンダー、ロックブッシュ、サークリップ付きでGiviの全ケースに対応)
- *セიმナンバーキー3本セット(ブッシュの色は黒になります) 商品No.35293/¥3,570-
- *あとづけランプキット E105 商品No.48132/¥5,775-

● 塗装に関する注意事項

* 基本的に、塗装やメッキ等の表面処理に関するクレームは受け付けておりません。予めご了承下さい。

● 内装袋の廃棄に関する注意事項

* 内装の袋は焼却してもダイオキシンの発生がないポリエチレンを使用していますが、廃棄する際は必ず地域の条例に従って処分するようお願い致します。

<商品内容>

No.	パーツ名	サイズ (mm)	数量
①	ケース (46リットル)	430 × 565 × 320	1
②	キー		2

本体重量 約4.14キログラム


<使用方法>

1. [①ケースを開く]

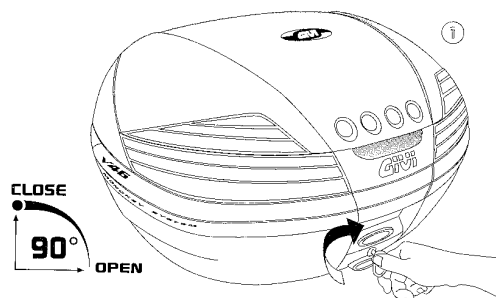
2.

- 1-1. ①ケースのカギ穴に②キーを差し込みます。
(図1参照)
- 1-2. ②キーを右(時計方向)に回し、ケースオープン位置に合わせます。上蓋アンロックボタン(上)を押すとケースフラップのロックが解除されます。(図2参照)
- 1-3. ①ケースのフタを持ち上げます。(図3参照)

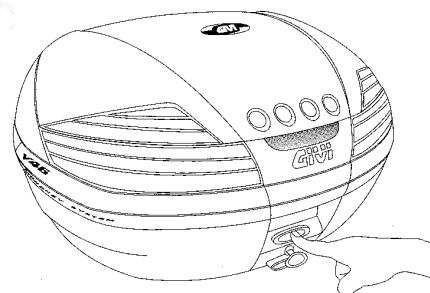
3. [①ケースを閉じる]

- 2-1. ①ケースのフタをしっかりと閉めます。
- 2-2. ケースフラップのマークを強く押し下げます。この際にケースフラップのツメが①ケースのフタに確実に掛かっている事を確認します。
- 2-3. ②キーを左(反時計方向)に回し、ケースロック位置に合わせます。ケースフラップがロックされます。
- 2-4. ②キーを抜きます。

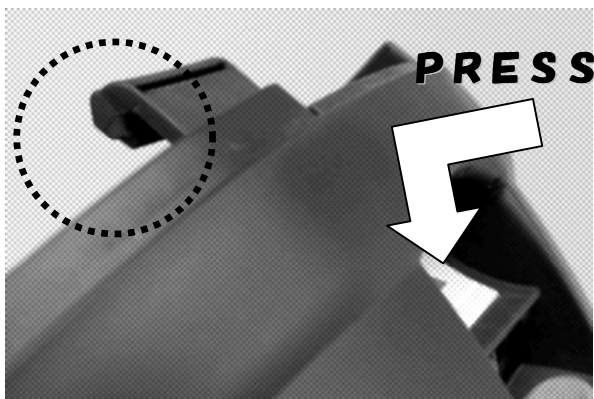
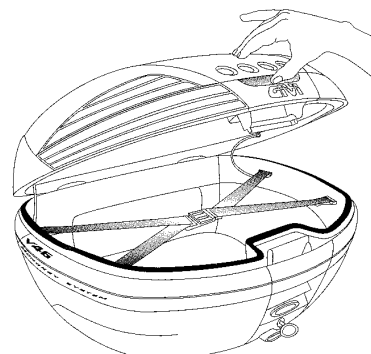
1



2



3

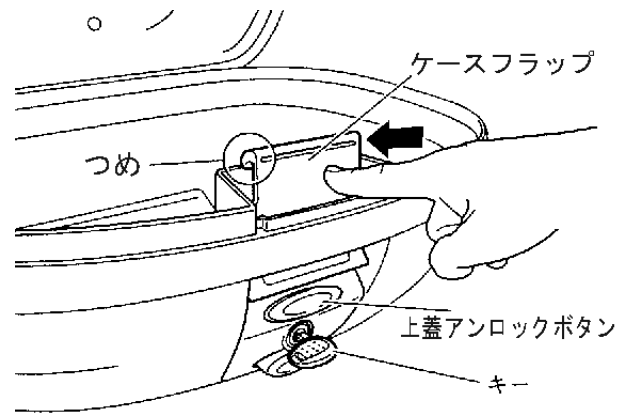


⚠ 注意

新品状態のケースフラップはばねが硬いため、上蓋をしっかりと押さえながら力強く確実に押し下げて下さい。確実な操作をしないとロック解除ボタンが戻らなくなる場合があります。

トラブルシューティング 故障ではありません！

上蓋アンロックボタンが戻らなくなったり、ボタンを押しても手応えがなくケースフラップのロックが解除できない場合や、キーが回らないときは、フラップが完全に閉じていませんので、一旦ケースの蓋を開けて（少し抵抗がありますが）からフラップを押してロック機構を解除してから、上蓋をしっかりと閉めて、もういちど操作を行ってください。



4. [①ケースを取付ける]

3-1. 車体に取り付けたマウントプレートB部に①ケースを引っ掛けます。
(図4参照)

① ケースを上から押さえます。この際マウントプレートC部と①ケースのロック部分の位置が合っている事を確認します。
(図5参照)

注意

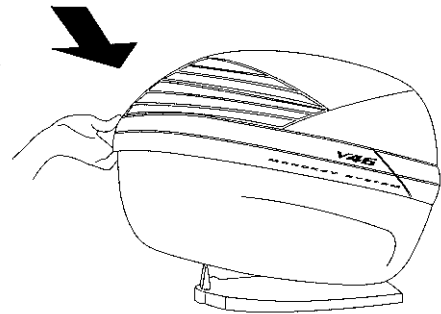
• ①ケースを無理に取付けしないで下さい。ロック機構が破損し、①ケースの取付けが出来なくなる場合があります。

3-2. ①ケースがマウントプレートから外れない事を確認します。
(図6参照)

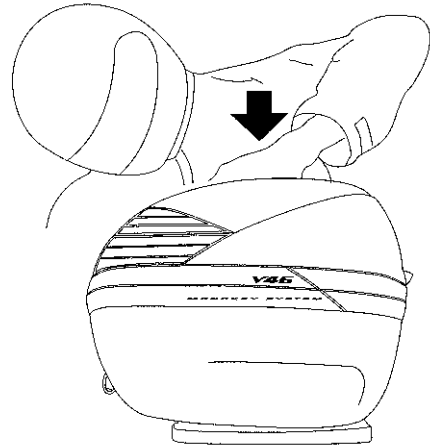
警告

• ①ケースのロック部分が、確実にマウントにロックされているか、確認して下さい。確実にロックされていませんと、走行中に①ケースが落下し、大変危険です。

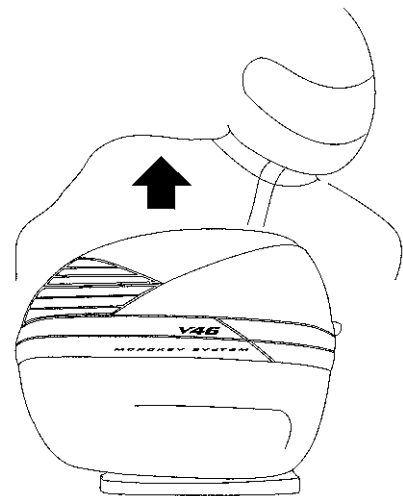
4



5



6



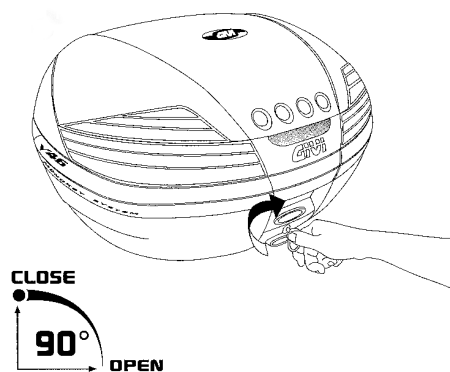
4. [①ケースの取外し]

4-1. ①ケースのカギ穴に②キーを差し込みます。
(図7参照)

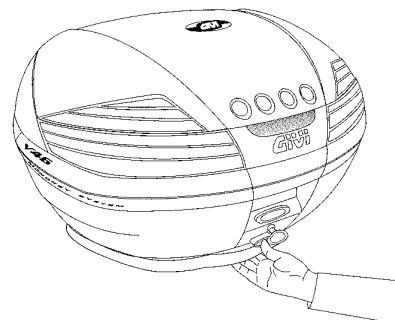
4-2. ②キーを右(時計方向)に90度回します。
ケース取外しボタンのロックが解除されます。

4-3. ケース取外しボタンを押しながら、①ケースを持ち上げます。(図8、9参照)

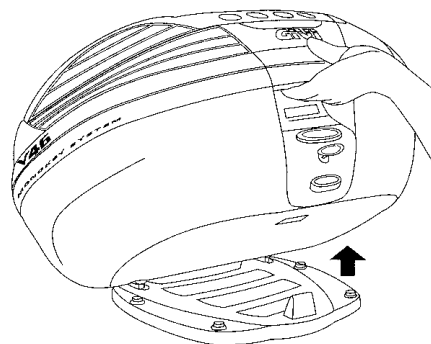
7



8



9



要点 ボタンやフラップの操作ができるのはキーがオープン位置(水平)の時だけです。※ケースの装着は施錠したまま行えます。

● 塗装に関する注意事項

* 基本的に、塗装やメッキ等の表面処理に関するクレームは受け付けておりません。予めご了承下さい。

● 内装袋の廃棄に関する注意事項

* 内装の袋は焼却してもダイオキシンの発生がないポリエチレンを使用していますが、廃棄する際は必ず地域の条例に従って処分するようお願い致します。

この商品は予告なしに仕様を変更する場合があります。また、文中にご紹介した商品についても同様です。予めご了承下さい。

JASDAQ上場企業 証券コード7228

株式会社 **デイトナ** 〒437-0226 静岡県周智郡森町一宮4805

*この用紙は再生紙を使用しています

本書の記載内容の一部または全部を無断転載することを禁ず。デイトナ商品についてのご質問、ご意見は、0120-60-4955まで。

営業時間 平日 午前9:00~午後6:00

URL総合 <http://www.daytona.co.jp>

G I V I 専用 <http://www.givi-jp.com>